



VALVOLE TERMOSTATIZZABILI E DETENTORI

994V Valvola ad angolo termostattizzabile con volantino, attacco femmina

Adatte all'impiego con tubo in ferro oppure, unitamente al raccordo Itap-Fit® (art. 618), con tubo in rame, polietilene reticolato (PEX) o polibutilene.

In caso di uso con PEX o polibutilene è necessario l'uso della bussola art. 655.



MISURA	PRESSIONE	CODICE	IMBALLO
3/8" (DN 10)	10bar/145psi	9940038V	4/56
1/2" (DN 15)	10bar/145psi	9940012V	4/56

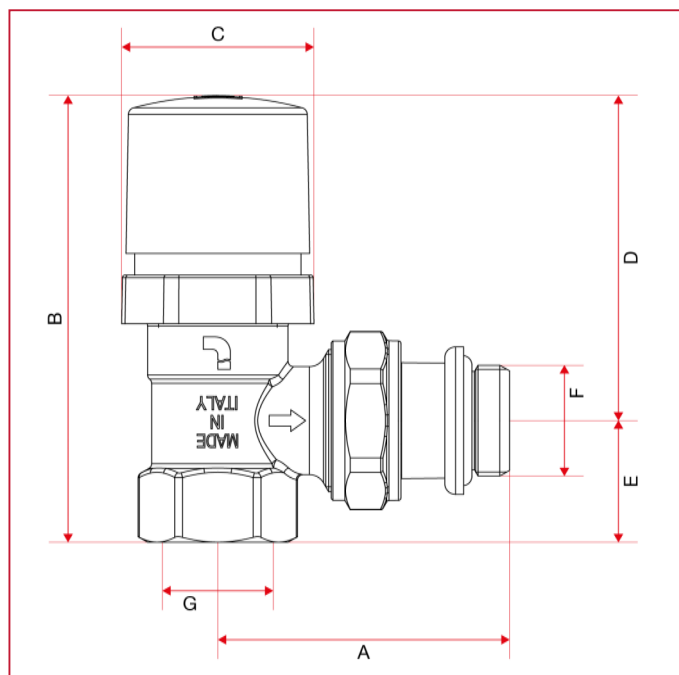
CERTIFICAZIONI**CAPITOLATO**

Corpo in ottone nichelato.

Temperatura massima di esercizio: 110°C.

Attacchi filettati ISO 228 (equivalente a DIN EN ISO 228 e BS EN ISO 228).

Abbinabili ai comandi termostatici art. 891, art. 891R, art. 891SD.

INGOMBRI



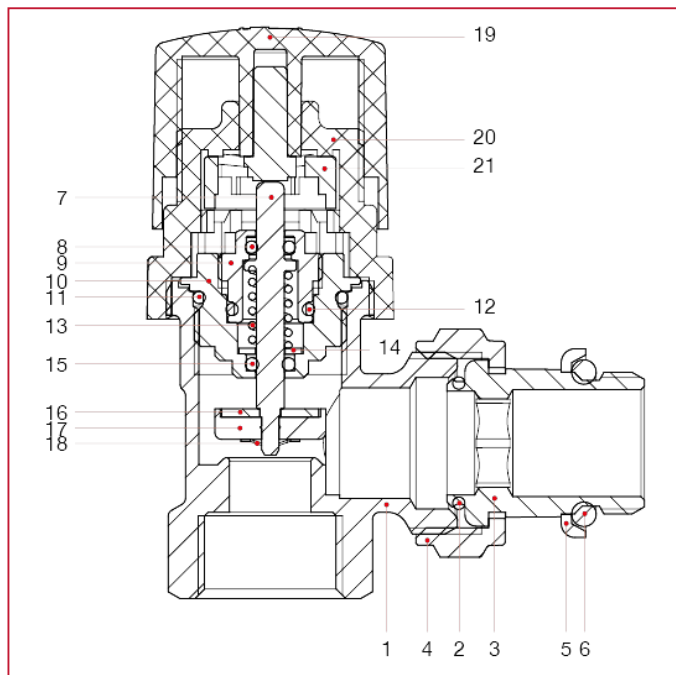
VALVOLE TERMOSTATIZZABILI E DETENTORI

	3/8"	1/2"
DN	10	15
A	50	53,5
B	80,7	82,7
C	35,6	35,6
D	60,2	60,2
E	20,5	22,5
F	3/8"	1/2"
G	3/8"	1/2"
Kg/cm ² bar	10	10
LBS - psi	145	145



VALVOLE TERMOSTATIZZABILI E DETENTORI

MATERIALI

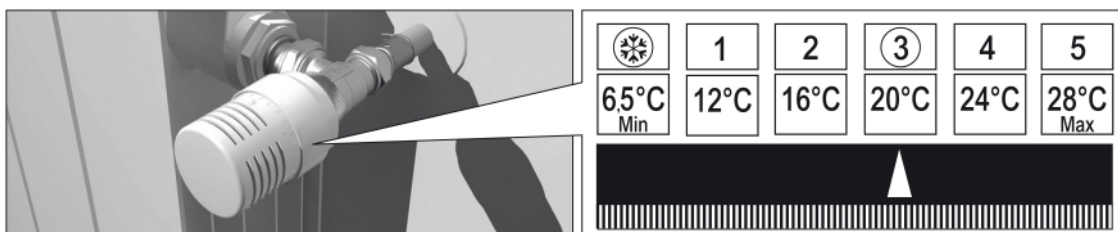


POS.	DESCRIZIONE	N.	MATERIALE
1	Corpo	1	Ottone nichelato CW617N
2	Guarnizione	1	NBR
3	Codolo	1	Ottone nichelato CW617N
4	Dado	1	Ottone nichelato CW617N
5	Anello	1	Acciaio zincato Fe
6	Guarnizione	1	NBR
7	Asta	1	Ottone CW614N
8	Guarnizione	1	EPDM
9	Ghiera	1	Ottone CW614N
10	Corpo	1	Ottone CW614N
11	Guarnizione	1	EPDM
12	Guarnizione	1	EPDM
13	Molla	1	Acciaio inox AISI 302
14	Rondella	1	Acciaio inox AISI 304
15	Guarnizione	1	EPDM
16	Rondella	1	Acciaio inox AISI 304
17	Guarnizione	1	EPDM
18	Seeger	1	Acciaio inox AISI 304
19	Cappello	1	ABS
20	Corpo	1	ABS
21	Gancio	1	Policarbonato



VALVOLE TERMOSTATIZZABILI E DETENTORI

ISTRUZIONI



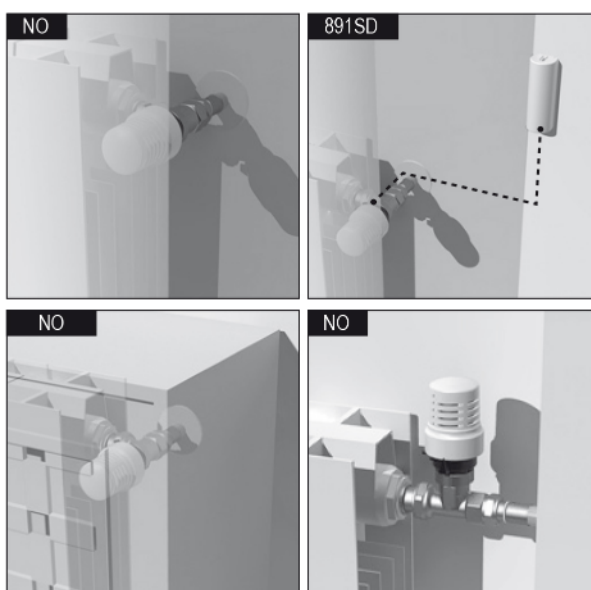
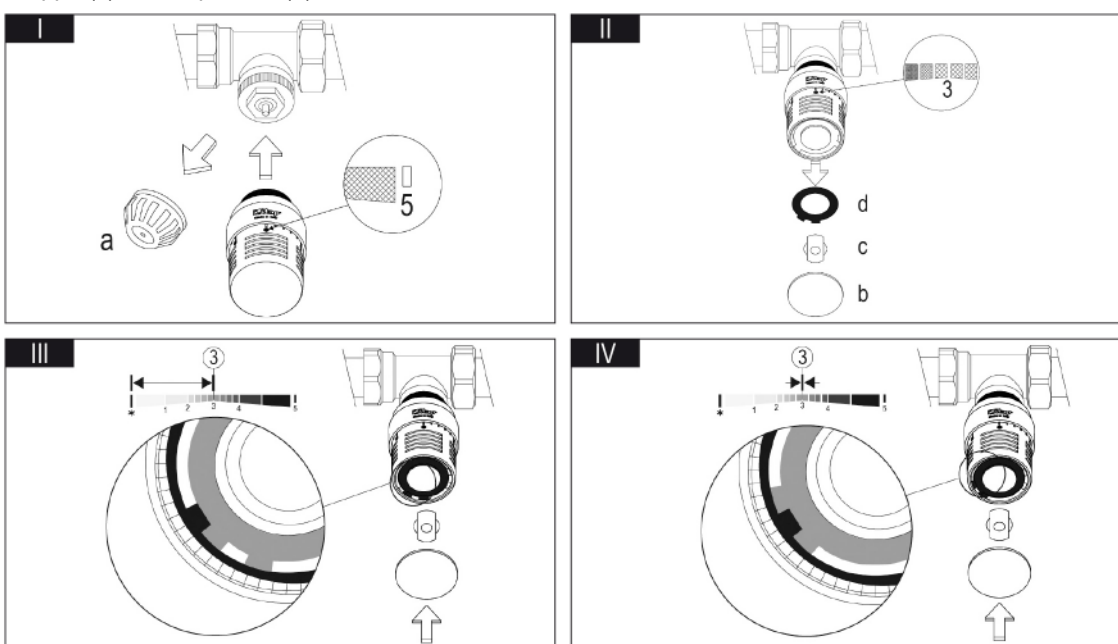
Regolare la testa alla posizione desiderata:

Smontare con l'aiuto di un cacciavite, il coperchio (b), il tappo di fermo (c) e la prima delle due rondelle dentate (d) FIG. II.

Rimontare la rondella (d) come in FIG. III. se volete limitare la regolazione da * a 3.

Rimontare la rondella (d) come in FIG IV se volete bloccare la regolazione al valore 3.

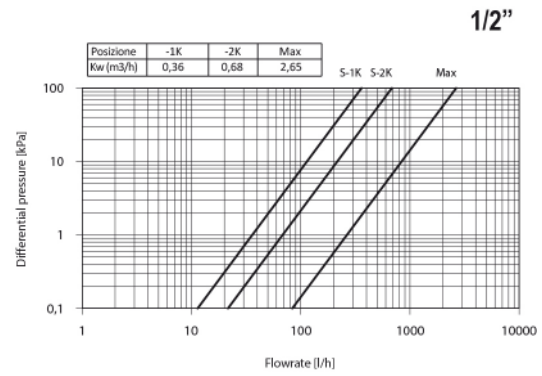
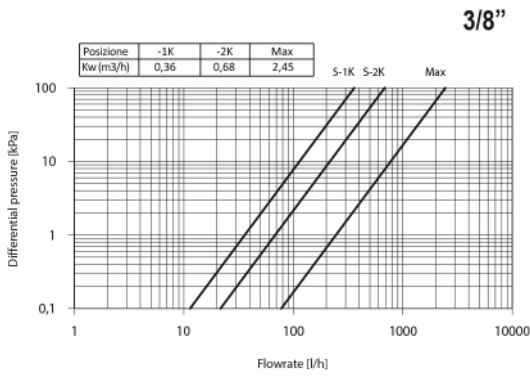
Rimontare il tappo (c) ed il coperchio (b).



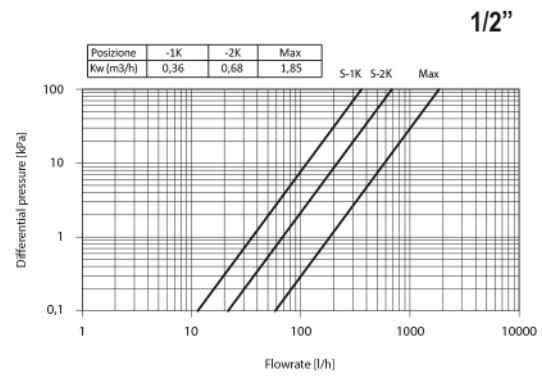
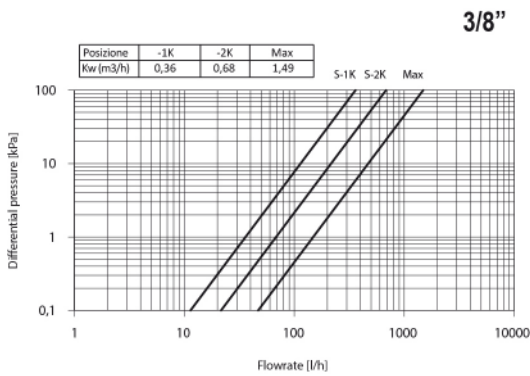


VALVOLE TERMOSTATIZZABILI E DETENTORI

994C - 995C - 994V - 995V IN ABBINAMENTO ALL'ATTUATORE SERIE 891:



894C - 895C - 894V - 895V IN ABBINAMENTO ALL'ATTUATORE SERIE 891:



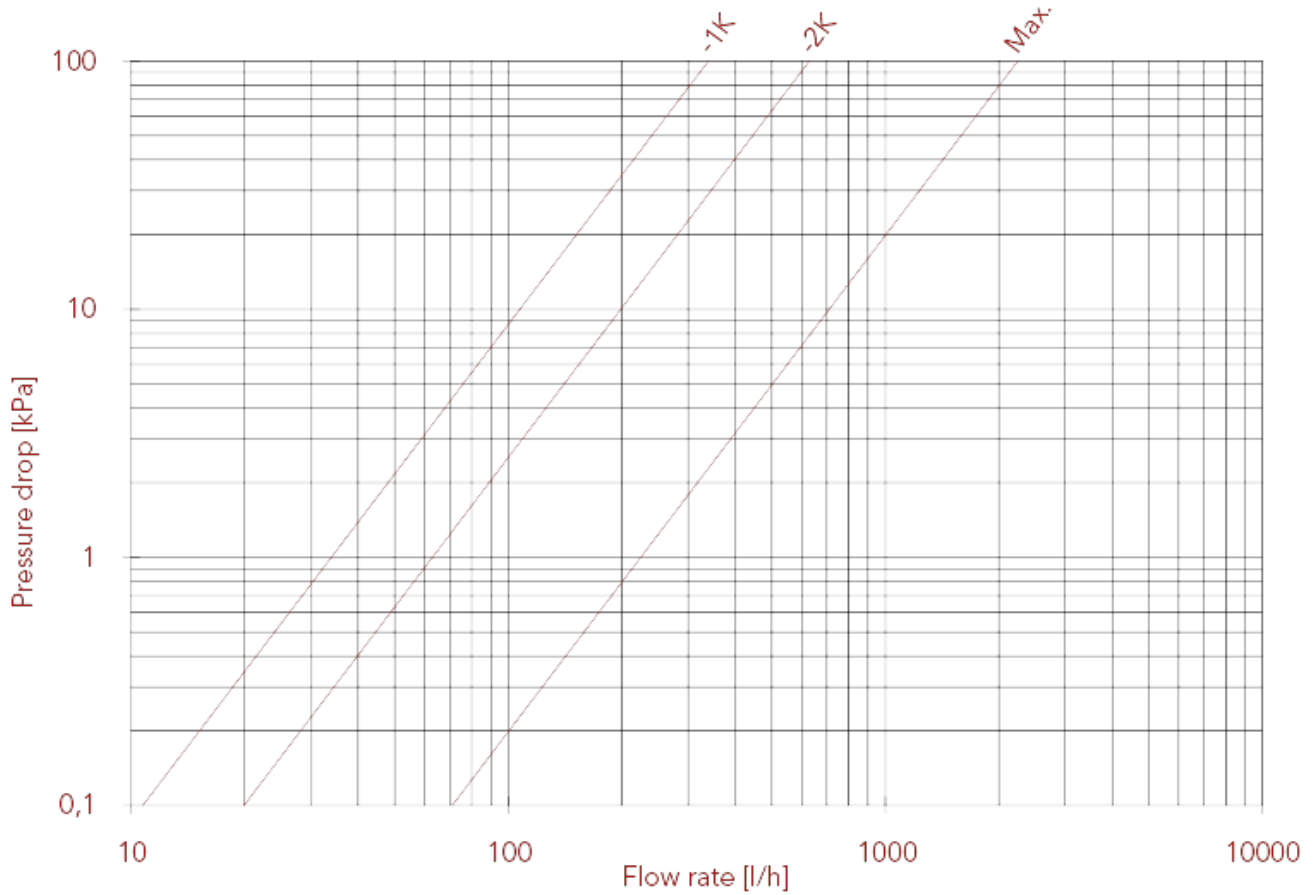
P max. 10 bar	ΔP max. 1,5 bar	T max. 110°C	Isteresi / Hysteresis C: 0,5 K	Tempo di risposta / Response time Z: 30 min.
Portata nominale / Nominal Flowrate qmN: 210 l/h				
Influenza pressione differenziale / Differential pressure influence D: 0,75 K				



VALVOLE TERMOSTATIZZABILI E DETENTORI

DIAGRAMMA PERDITE DI CARICO (Con acqua) misura 3/8"

	3/8"	1/2"
KV	1K:0,34;2K:0,63;MAX:2,25	1K:0,34;2K:0,63;MAX:2,28





VALVOLE TERMOSTATIZZABILI E DETENTORI

DIAGRAMMA PERDITE DI CARICO (Con acqua) misura 1/2"

	3/8"	1/2"
KV	1K:0,34;2K:0,63;MAX:2,25	1K:0,34;2K:0,63;MAX:2,28

