

VALVOLE MANUALI E DETENTORI

396 Detentore ad angolo

Adatte all'impiego con tubo in ferro oppure, unitamente al raccordo Itap-Fit® (art. 618), con tubo in rame, polietilene reticolato (PEX) o polibutilene.

In caso di uso con PEX o polibutilene è necessario l'uso della bussola art. 655.



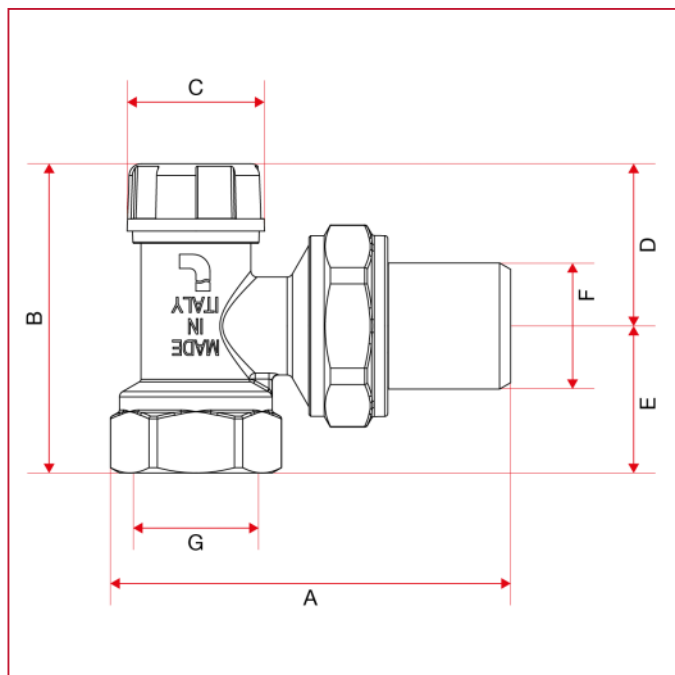
| MISURA | PRESSIONE | CODICE | IMBALLO |
|--------------|--------------|---------|---------|
| 3/4" (DN 20) | 10bar/145psi | 3960034 | 8/72 |

CERTIFICAZIONI**CAPITOLATO**

Corpo in ottone nichelato.

Temperatura massima di esercizio: 110°C.

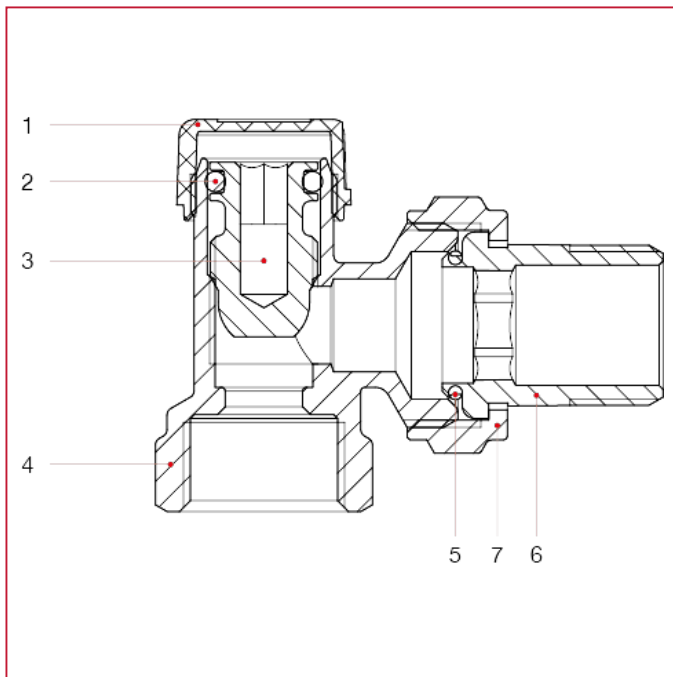
Attacchi filettati ISO 228 (equivalente a DIN EN ISO 228 e BS EN ISO 228).

INGOMBRI

VALVOLE MANUALI E DETENTORI

| | |
|------------|-------------|
| | 3/4" |
| DN | 20 |
| A | 58 |
| B | 53,7 |
| C | 25 |
| D | 30,3 |
| E | 23,4 |
| F | 3/4" |
| G | 3/4" |
| Kg/cm2 bar | 10 |
| LBS - psi | 145 |

MATERIALI



| POS. | DESCRIZIONE | N. | MATERIALE |
|------|-------------|----|-------------------------|
| 1 | Tappo | 1 | ABS |
| 2 | Guarnizione | 1 | EPDM |
| 3 | Vitone | 1 | Ottone CW614N |
| 4 | Corpo | 1 | Ottone nichelato CW617N |
| 5 | Guarnizione | 1 | NBR |
| 6 | Codolo | 1 | Ottone nichelato CW617N |
| 7 | Dado | 1 | Ottone nichelato CW617N |



VALVOLE MANUALI E DETENTORI

DIAGRAMMA PERDITE DI CARICO (Con acqua) misura 3/4"

| | 3/8" | 1/2" | 3/4" |
|----|---|---|---|
| KV | 1turn:0,38;2turn:0,60;3turn:0,92; MAX:2,13 | 1turn:0,42;2turn:0,70;3turn:1,10; MAX:2,51 | 1turn:0,60;2turn:1,02;3turn:1,54; MAX:2,94 |

