



## VALVOLE MANUALI E DETENTORI

**296** Detentore diritto

Adatte all'impiego con tubo in ferro oppure, unitamente al raccordo Itap-Fit® (art. 618), con tubo in rame, polietilene reticolato (PEX) o polibutilene.

In caso di uso con PEX o polibutilene è necessario l'uso della bussola art. 655.



MISURA	PRESSIONE	CODICE	IMBALLO
1/2" (DN 15)	10bar/145psi	2960012	12/144
3/4" (DN 20)	10bar/145psi	2960034	8/72

## CERTIFICAZIONI



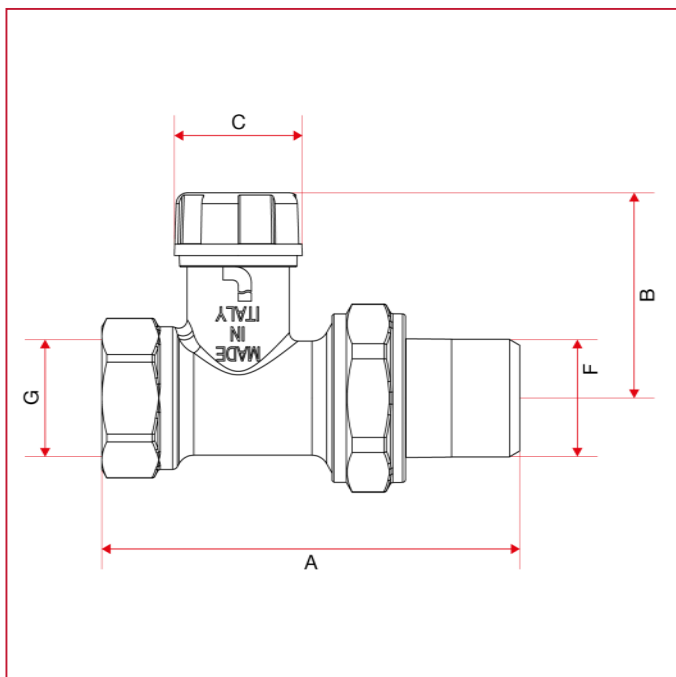
## CAPITOLATO

Corpo in ottone nichelato.

Temperatura massima di esercizio: 110°C.

Attacchi filettati ISO 228 (equivalente a DIN EN ISO 228 e BS EN ISO 228).

## INGOMBRI

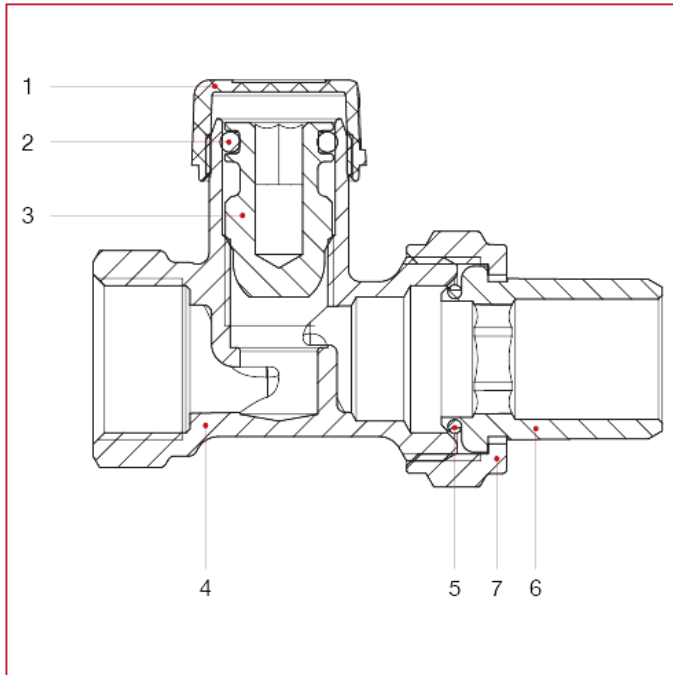




# VALVOLE MANUALI E DETENTORI

	1/2"	3/4"
DN	15	20
A	73,5	77,5
B	36	39
C	22,5	22,5
F	1/2"	3/4"
G	1/2"	3/4"
Kg/cm <sup>2</sup> bar	10	10
LBS - psi	145	145

## MATERIALI



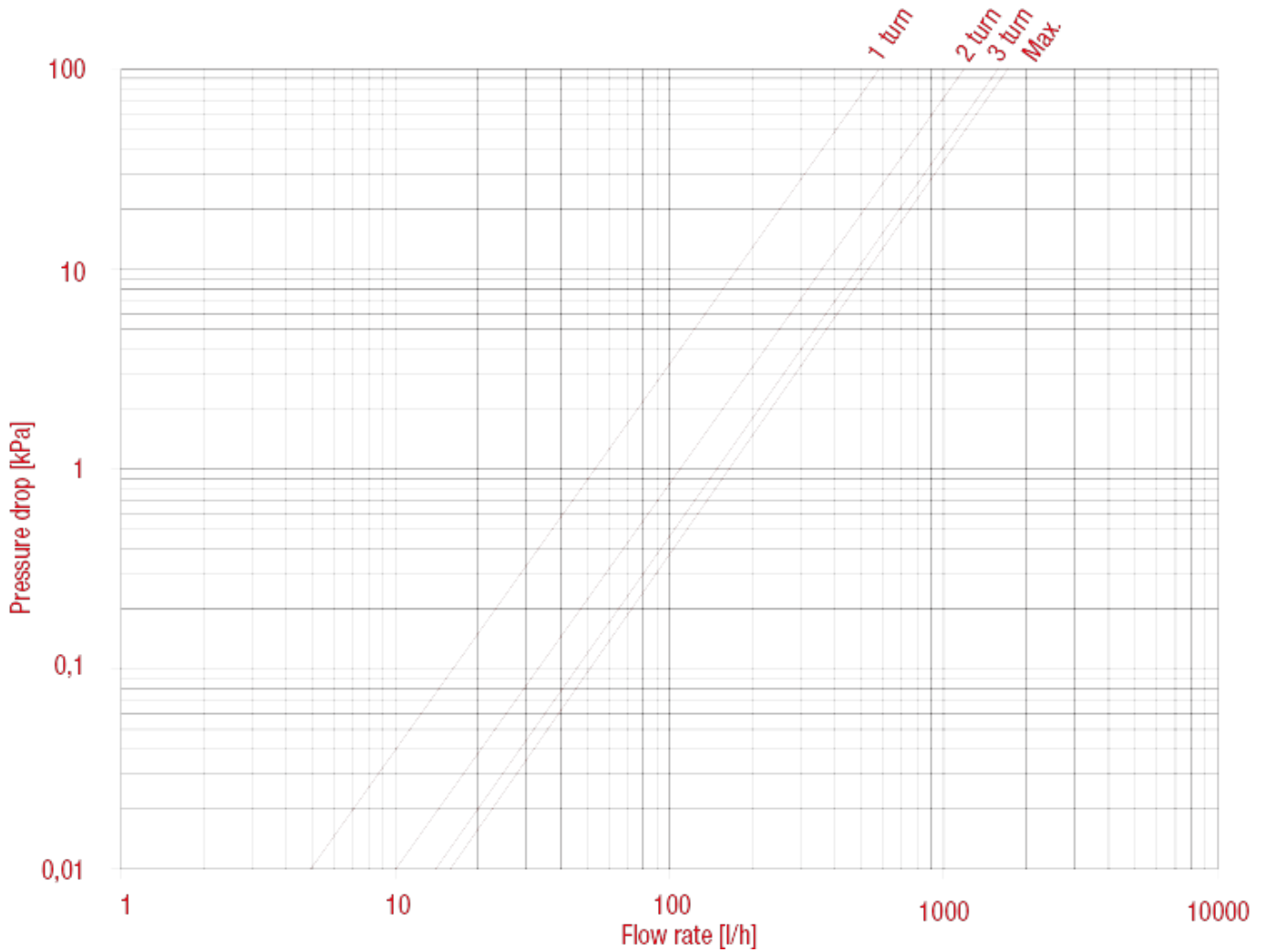
POS.	DESCRIZIONE	N.	MATERIALE
1	Tappo	1	ABS
2	Guarnizione	1	EPDM
3	Vitone	1	Ottone CW614N
4	Corpo	1	Ottone nichelato CW617N
5	Guarnizione	1	NBR
6	Codolo	1	Ottone nichelato CW617N
7	Dado	1	Ottone nichelato CW617N



# VALVOLE MANUALI E DETENTORI

DIAGRAMMA PERDITE DI CARICO (Con acqua) misura 1/2"

	1/2"	3/4"
KV	1turn:0,6;2turn:1,2;3turn:1,6;MAX:1,72	1turn:0,6;2turn:0,9;3turn:1,5;MAX:2,15





# VALVOLE MANUALI E DETENTORI

DIAGRAMMA PERDITE DI CARICO (Con acqua) misura 3/4"

	1/2"	3/4"
KV	1turn:0,6;2turn:1,2;3turn:1,6;MAX:1,72	1turn:0,6;2turn:0,9;3turn:1,5;MAX:2,15

