
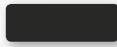
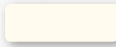


Blitz

SUPER B4



Modelli colorati	Codice		
	Ardesia text. opaco	Black coffee text. opaco	Pearl perlato
			
350/100	VC053B014	VC053V014	VC054N014
500/100	VC053B034	VC053V034	VC054N034
600/100	VC053B044	VC053V044	VC054N044
700/100	VC053B054	VC053V054	VC054N054
800/100	VC053B064	VC053V064	VC054N064



Bassa inerzia termica



Minore contenuto d'acqua



Versatilità



Facilità di stoccaggio e installazione



16
bar

Pressione di esercizio



3 brevetti internazionali



Disponibile in 3 colori



KIT FIANCHI, DISPONIBILE
COME ACCESSORIO A RICHIESTA
(DISPONIBILE SOLO BIANCO RAL 9010)

CE¹⁷



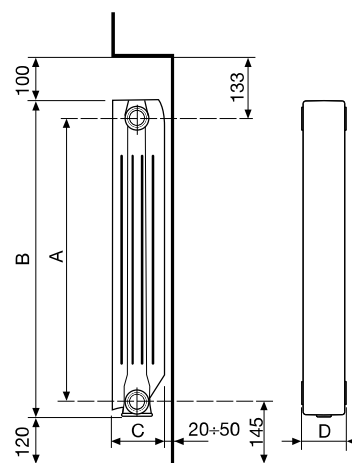
FORNITURA: Batterie da 3 a 10 elementi per il modello 800 - da 3 a 12 elementi per il modello 700 - da 3 a 14 elementi per i modelli 600 - 500 - 350

COLORE: Bianco RAL 9010

Modelli colorati:
applicare un supplemento del 45% sulla base del bianco lucido (ral 9010).

Tutti i modelli **BLITZ SUPER B4** sono garantiti **10 anni** dalla data di installazione da difetti di fabbricazione, a condizione che l'impianto sia eseguito a regola d'arte, secondo le vigenti norme e nel rispetto delle prescrizioni riguardanti l'installazione, l'uso e la corretta manutenzione riportate sul presente catalogo.

Modello	Potenza Termica				
	ΔT 30	ΔT 40	ΔT 50	ΔT 60	ΔT 70
	W/ele.	W/ele.	W/ele.	W/ele.	W/ele.
350/100	48,0	69,4	92,4	116,8	142,3
500/100	63,7	92,7	124,0	157,2	192,1
600/100	73,8	107,3	143,5	181,9	222,3
700/100	82,6	120,9	162,5	206,8	253,6
800/100	90,3	133,8	178,2	229,4	281,6



Modello	Codice (Bianco RAL 9010)	Profondità	Altezza	Interasse	Larghezza	Diametro connessioni	Contenuto d'acqua	Esponente	Coefficiente	
		(C) mm	(B) mm	(A) mm	(D) mm	pollici	litri/elem.	n	Km	
350/100	V693014	97	407	350	80	G1	0,24	1,2818	0,6139	
500/100	V693034	97	557	500	80	G1	0,27	1,3027	0,7587	
600/100	V693044	97	657	600	80	G1	0,29	1,3015	0,8822	
700/100	V693054	97	757	700	80	G1	0,35	1,3238	0,9155	
800/100	V693064	97	857	800	80	G1	0,38	1,3301	0,9896	

Pressione massima di esercizio: 1600 kpa (16 bar)

Equazione caratteristica dal modello $\Phi = Km \Delta T^n$

I valori di potenza termica pubblicati, sono conformi alla norma europea EN 442-1:2014 e sono certificati dal Politecnico di Milano, Laboratorio M.R.T. - Ente notificato N° 1695.

Articolo	Codice	Descrizione	
	A 80	550103	Kit di montaggio per radiatori comprende: 2 riduzioni G 1/2" destre; 2 riduzioni G 1/2" sinistre zincate e verniciate; 4 guarnizioni di tenuta; 1 valvola di sfiato G 1/2" manuale con guarnizione; 1 tappo cieco G 1/2" con guarnizione
	A 81	550104	Kit di montaggio per radiatori comprende: 2 riduzioni G 1/2" destre; 2 riduzioni G 1/2" sinistre zincate e verniciate; 4 guarnizioni di tenuta; 1 valvola di sfiato G 1/2" manuale con guarnizione; 1 tappo cieco G 1/2" con guarnizione; 3 mensole
	A 2/1	510011	Nipple DX/SX G 1"
	A 10/1	530105	Guarnizione per nipples 1" (senza amianto)
	A 11/1	530108	Guarnizione per tappi 1" (senza amianto)
	A 20	550037	Kit due mensole regolabili rivestite
	550360	Kit fianco 350 mm	Colore: Bianco RAL 9010
	550361	Kit fianco 500 mm	
	550362	Kit fianco 600 mm	
	550363	Kit fianco 700 mm	
	550364	Kit fianco 800 mm	
	550129V	Kit tappi e fissaggio da 1/2" - Colore: BLACK COFFEE	
	550129E	Kit tappi e fissaggio da 1/2" - Colore: ARDESIA TEXTURIZZATO OPACO	
	550129NP	Kit tappi e fissaggio da 1/2" - Colore: PEARL PERLATO	

Per gli altri accessori consulta da pag. 77