
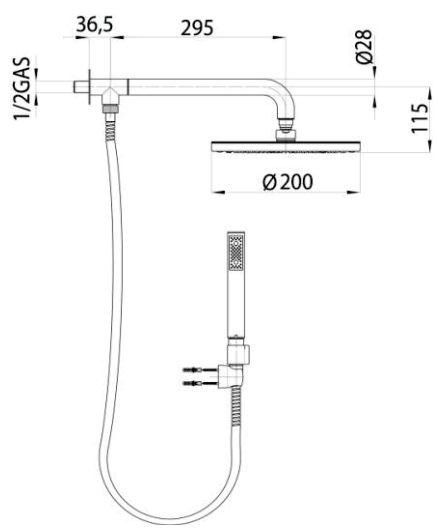


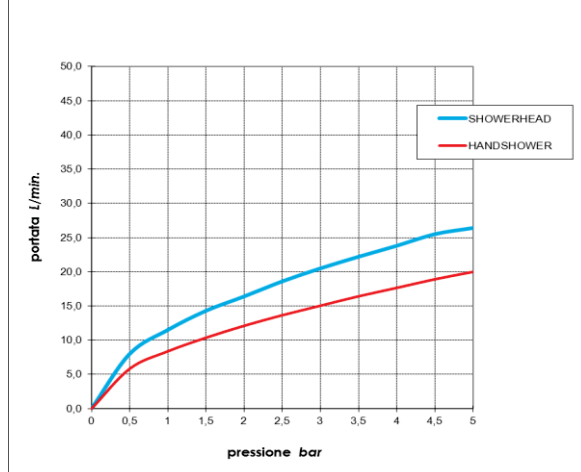
 <b>BOSSINI</b>	<b>SCHEDA TECNICA</b> TECHNICAL SHEET	Date: 09/07/2018	Rev/0

<b>Codice / Code:</b> <b>H93405G</b>	<b>Descrizione / description:</b> Braccio doccia in ottone Ø 28 x 300 mm 1/2"MM con sistema di deviazione integrato, soffione Oki Ø 200 mm , doccia Zen, supporto fisso e flessibile doppia aggiratura cm 150  <i>Brass arm Ø 28 x 300 mm 1/2"MM with integrated diverter system, Oki Ø 200 mm showerhead, Zen handshower, fixed bracket, double interlock brass hose cm 150</i>
---	---

<b>Foto / image</b> 	<b>Disegni / drawings</b> 
--	---

**Grafico di portata / Flow rate diagram**

	SHOWERHEAD	HANDSHOWER
0	0,0	0,0
0,5	8,0	5,8
1	11,5	8,4
1,5	14,3	10,4
2	16,4	12,1
2,5	18,6	13,7
3	20,5	15,0
3,5	22,2	16,4
4	23,8	17,7
4,5	25,5	18,9
5	26,4	20,0



**MATERIALI / materials**

**Braccio doccia H93000:** Ottone; **Deviatore:** Ottone, Plastica (ABS); **Soffione I00405:** Acciaio inox, Plastica (POM), Ottone, Gomma (EPDM); **Doccia B00250:** Ottone, Plastica (ABS, POM, Nylon), Silicone; **Flessibile A03045:** Ottone, Gomma, PVC;

**Arm H93000:** Brass; **Diverter:** Brass, Plastic (ABS); **Shower head I00405:** Stainless Steel, Plastic (POM), Brass, Rubber (EPDM); **Handshower B00250:** Brass, Plastic (ABS, POM, Nylon), Silicone; **Hose A03045:** Brass, Rubber, PVC;

<b>CARATTERISTICHE IDRAULICHE / hydraulic features</b>			
	pressione pressure	portata flow rate	temperatura temperature
min	<b>1 bar</b>	/	/
max	<b>5 bar</b>	/	<b>&lt;70°C</b>
consigliata recommended	<b>2-3 bar</b>	<b>9 L/min</b>	/
<i>solo per miscelatori termostatici only for thermostatic mixers</i>			
		Blocco di sicurezza safety lock	/
		Temperatura acqua fredda cold water temperature	/
		Temperatura acqua calda hot water temperature	/

**CERTIFICAZIONI / CERTIFICATIONS:**  
**Handshower B00250, Showerhead I00405:** ACS (France), CSA, IAPMO[ASME A112.18.1/CSA B125.1](CAN/USA), NF [EN 1112] (FRA), Watermark [AS/NZS 3662:2005] (AUS); **Hose A03045:** ACS (France), NF [EN 1113] (FRA);

**CONFORMITA' / CONFORMITY .**  
 Chrome plating - EN 248