

	SCHEDA TECNICA TECHNICAL SHEET	Date: 08/05/2015	Rev/0

Codice / Code: A03045	Descrizione / description: Flessibile ottone doppia aggraffatura 1/2" x 1/2" FF cono liscio con gomma Double interlock flexible brass hose, 1/2" x 1/2" FF conical nut with rubber insert
--	--


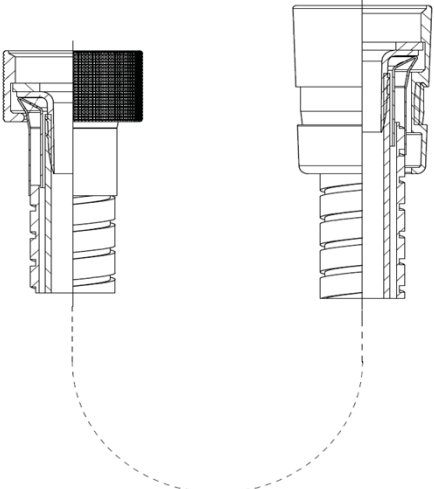
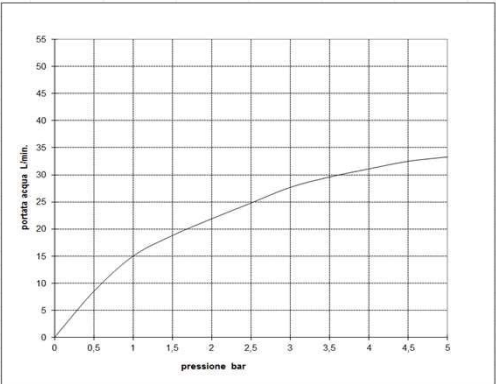
Foto / image 	Disegni / drawings 
--	---

Grafico di portata / Flow rate diagram



pressione bar	portata L/min
0	0
0,5	8,5
1	15
1,5	18,8
2	21,9
2,5	24,8
3	27,7
3,5	29,6
4	31,1
4,5	32,5
5	33,3

MATERIALI / materials OTTONE/BRASS - PVC - EPDM 90Sh
--

CARATTERISTICHE IDRAULICHE / hydraulic features			
	pressione pressure	portata flow rate	temperatura temperature
min	1 bar	--	--
max	5 bar	--	<70°C
consigliata recommended	2-3 bar	--	<42°C
<i>solo per miscelatori termostatici</i> <i>only for thermostatic mixers</i>			
		Blocco di sicurezza safety lock	/
		Temperatura acqua fredda cold water temperature	/
		Temperatura acqua calda hot water temperature	/

CERTIFICAZIONI / CERTIFICATIONS: ACS - NF (EN1113) - KIWA

CONFORMITA' / CONFORMITY .
