



Codice 101-76161

Categoria 1-01

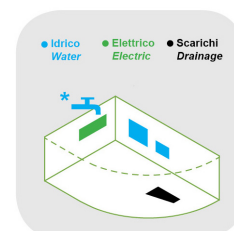
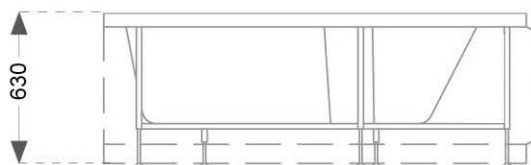
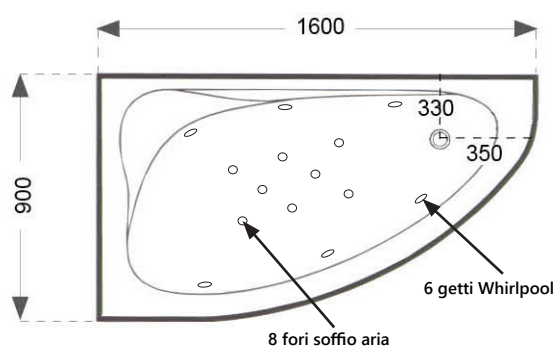
Prodotto

VASCA CON IDROMASSAGGIO ANGOLARE
MODELLO ZAIRA CROMOTERAPIA C/PANNELLO

DESCRIZIONE DEL PRODOTTO

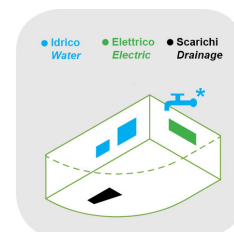
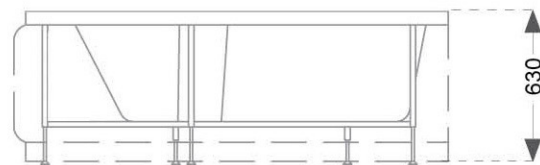
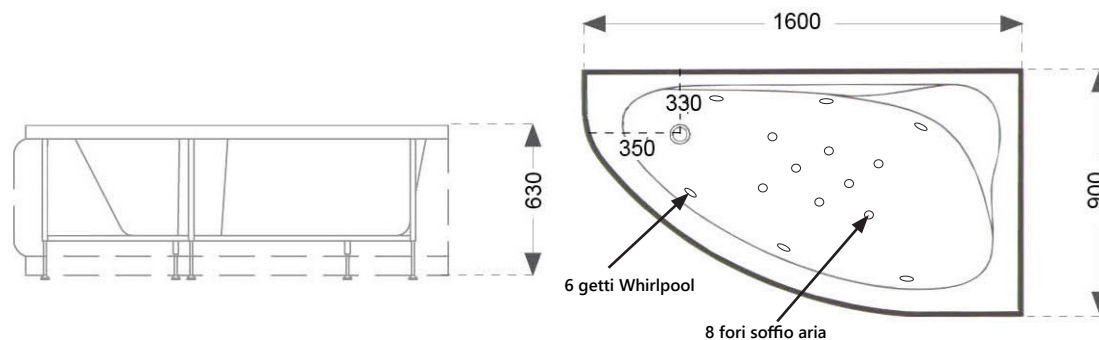
Vasca idromassaggio Zaira cromoterapia in materiale acrilico, 6 getti e 8 fori soffio aria. Distanza centro foro scarico 35 cm. Sistema illuminazione con led multicolore. Dimensioni: cm 160 x 90.

101-76161-DX versione destra



Predisposizioni versione DX
Predispositions version R

101-76161-SX versione sinistra



Predisposizioni versione SX
Predispositions version L